

モアレ縞を用いたひずみの計測および可視化技術

(株)計測リサーチコンサルタント

梅 本 秀 二

大 畑 秀 之

宮 本 則 幸

岡 本 卓 慈

広島大学

高 木 健

石 井 抱

2012年9月別刷

実験力学 Vol.12 No.3 pp. 201~206

日本実験力学会

The Japanese Society for Experimental Mechanics

## 技術報告

# モアレ縞を用いたひずみの計測および可視化技術

梅本 秀二\*, 高木 健\*\*, 大畑 秀之\*,

宮本 則幸\*\*\*, 岡本 卓慈\*\*\*, 石井 抱\*\*

## Measurement and Visualization Techniques of Strain Using Moirè Fringes

Shuji UMEMOTO, Takeshi TAKAKI, Hideyuki OHATA,

Noriyuki MIYAMOTO, Takuji OKAMOTO and Idaku ISHII

Evaluation of stresses acting on structural members is extremely important for assessing the safety of structures. As a simple, economical strain measurement device, the authors propose a Strain Visualization Sheet which displays numerical characters and moirè fringe patterns corresponding to the strain without using conventional electrical elements such as amplifiers, strain gauges, or signal cables. Based on the principle of the moirè fringe, the device displays a visible enlarged pattern showing the micro-displacement caused by strain, thereby providing strain information in characters which are visible to the naked eye. Precise values of strain can also be obtained from sheet images by image processing, and strain values can be measured remotely using a camera with a telephoto lens. A bending test of a structural member were carried out using the Strain Visualization Sheet. In the bending test, error was as small as  $30 \mu\epsilon$  showing accuracy equal to that of the conventional strain gauge method. The visibility of strain information provided by the Strain Visualization Sheet was also investigated in the bending test, demonstrating that approximate strain information can be read with the unassisted eye. These results demonstrated that the Strain Visualization Sheet can provide an effective tool for evaluations of structural soundness.

**Key words:** Moirè Fringe, Strain Visualization Sheet, Remotely, Non-contact, Image Processing

### 1. 緒 論

近年, 社会基盤の高齢化・老朽化が急速に進むなか, 構造物の健全性を診断するための非破壊検査技術や光学的な計測技術などの診断技術の研究開発が盛んに行われている。しかしながら, 構造部材の応力を計測する手法は, 一部で研究開発がなされているものの, 依然としてひずみゲージやひずみ計のような電気式センサを使用する方法が主流である。

このようなセンサを多点に設置する場合, 各測点まで信号線を介して外部電源を供給するか, センサに内蔵電源が必要となる。さらに, センサからの測定データを, 有線あるいは無線によって伝送しなければならない。そのため, 計測するためのシステムの規模が大きくなり, コストが増す傾向にある。

この問題を解決するために, 我々は, アンプ, 信号線, ひずみゲージのような電気的な要素を使用せず, ひずみ量に応じた文字や模様を表示することができるモアレ縞を用いたひずみ可視化シートを提案する。

Fig.1 に提案するひずみ可視化シートの概念を示す。このシートは, 構造部材に簡単に取り付けることができ, 文字や模様によって概略のひずみ情報を目視

で確認することができる。また, デジタルカメラ等で撮影されたシート画像を画像処理することにより, ひずみの正確な数値を得ることができる。望遠レンズを取り付けたカメラを使用すれば, この値を遠隔から計測することも可能である。そして, このシートの製作費用は安価で, 電源供給や信号伝送の設備を必要としないことから, 多点のひずみ計測においてかなりの低コスト化を図ることができる。

本稿では, 開発したモアレ縞を用いたひずみ可視化シートとその性能の検証結果について報告する。

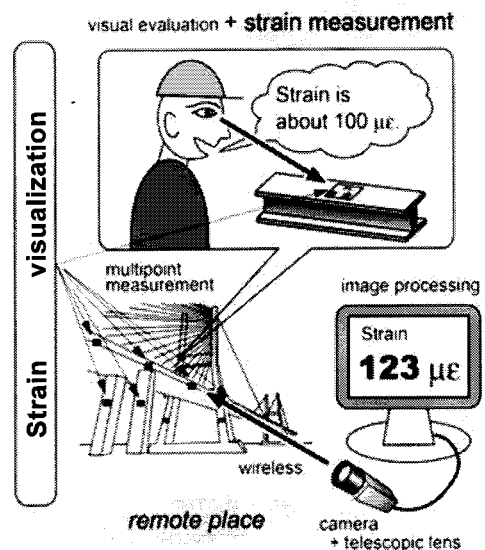


Fig.1 Concept of a proposed Strain Visualization Sheet

原稿受付 2012年6月20日

- \* 株式会社 計測リサーチコンサルタント  
(〒732-0029 広島県広島市東区福田1丁目665-1)
- \*\* 広島大学大学院工学研究院システムサイバネティクス  
専攻 (〒739-8527 広島県東広島市鏡山1丁目4-1)
- \*\*\* 正会員 株式会社 計測リサーチコンサルタント  
(〒732-0029 広島県広島市東区福田1丁目665-1)

2. モアレ縞

2.1 原理

Fig.2(1) のように, ピッチ  $p$  の直線格子 1 とそのピッチよりも  $\Delta p (\ll p)$  ほど大きいピッチ  $p+\Delta p$  の直線格子 2 を重ねると, これらの直線格子 1, 2 より大きなピッチ  $W$  のモアレ縞と呼ばれる縞が現れる. このモアレ縞は 2 つの直線格子を重ね合わせることにより生じ, これらの関係 <sup>1)</sup> は Eq.(1) となる.

$$W = \frac{p+\Delta p}{\Delta p} \cdot p \tag{1}$$

Fig.2(2) のように直線格子 1 を (A) の方向にピッチ  $p$  ほど動かすと, モアレ縞は (A) の方向にピッチ  $W$  ほど動く. つまり, 変位  $\Delta x$  を視覚的に  $(p+\Delta p)/\Delta p$  倍に拡大表示することができる. この拡大率を  $M$  とする. ここで, モアレ縞の移動量を  $\Delta x_m$  とすると, これらの関係は Eq.(2) となる.

$$\Delta x_m = M \Delta x \tag{2}$$

2.2 モアレ縞による文字の表示

Fig.2 で示したモアレ縞は単なる縞模様であるため, 必ずしも視認性が高い提示方法とは言えない. そこで, モアレ縞で文字を表示する方法を提案する. 外力によって生じる変位  $\Delta x$  に応じ, モアレ縞が動く様子を Fig.3 の左側に示す. Fig.2 と同様に直線格子 1 と直線格子 2 を重ね直線格子 1 を (A) の方向に動かすと, モアレ縞は (i) ~ (iii) のように動く. 次に, 可視化するため, Fig.3 の右側のように直線格子 1 の代わりに文字の形状をした格子を用いることを考える. これを文字格子と呼ぶこととする. この文字格子と直線格子 2 を重ねて文字格子を (A) の方向に動かすと, (i') ~ (iii') のように文字を順に表示することができる.

2.3 高拡大率かつ明瞭な格子のパターン

次に, 視認性を向上させるため, 高拡大率かつ明瞭なモアレ縞を提示する方法を提案する.

高拡大率のモアレ縞を得るために, 直線格子 2 を  $n$  個のピッチ  $p$  の縞を一塊として, これを  $np+\Delta p$  おきに配置することを考える.

発生するモアレ縞のピッチ  $W$  は,

$$W = \frac{np+\Delta p}{\Delta p} \cdot p (=Mp) \tag{3}$$

となり, 拡大率  $M$  は  $(np+\Delta p)/\Delta p$  となる. ここで, 印刷できる最小の単位を  $u$  とし, 直線格子 1, 2 のピッチを  $9u, 10u$  とした場合のモアレ縞を Fig.4(1) に示す. このとき, 拡大率  $M$  は Eq. (3) より 10 倍となる. 一方, 直線格子 1 は上記と同じ  $9u$  としたまま, 直線格子 2 を  $p=9u, \Delta p=u, n=3$  としたときのモアレ縞を Fig.4(2) に示す. このとき, 拡大率  $M$  は Eq.(3) より 28 倍となり, より大きな拡大率  $M$  が得られることが分かる.

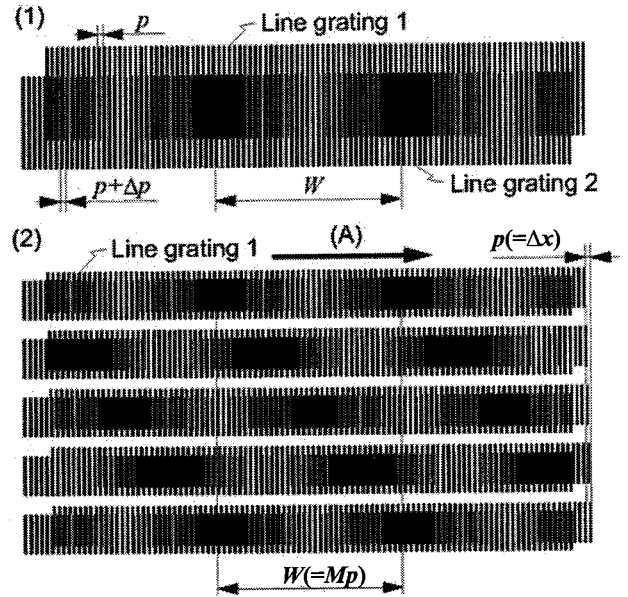


Fig.2 Example of a moiré fringe

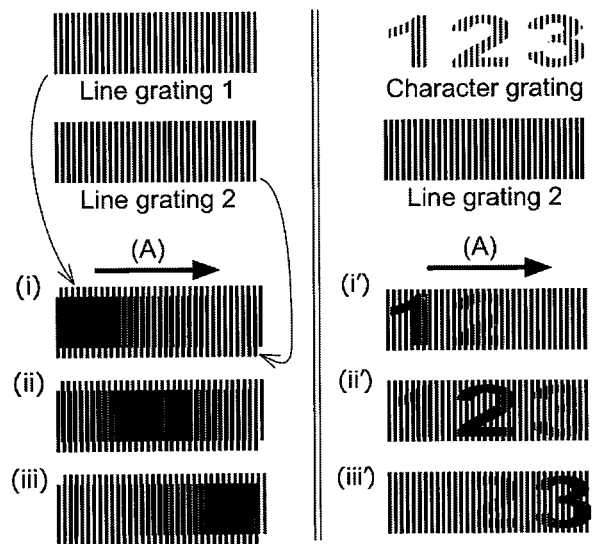


Fig.3 A moiré fringe with characters

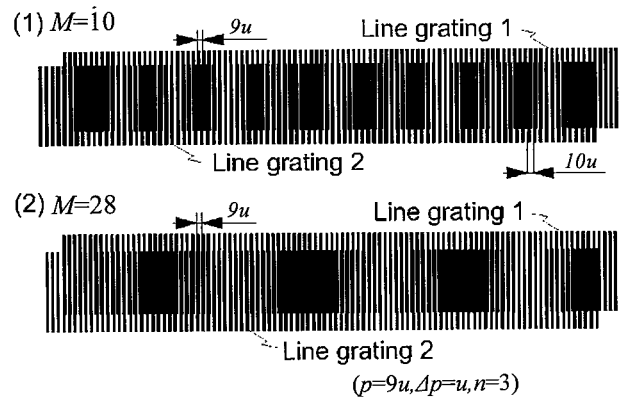


Fig.4 Moiré fringe and magnification  $M$

3. 画像処理によるひずみ値の抽出方法

モアレ縞の文字格子による可視化だけでは、ひずみの計測精度に限界がある。そこで、デジタルカメラやデジタルビデオカメラなどでモアレ縞を撮影した画像から詳細なひずみ値を抽出する方法を提案する。

3. 1 輝度値の sin 曲線近似

撮影した画像よりモアレ縞をトリミングし、Fig.5(i)のように  $i, j$  軸を定義する。トリミングした画像の大きさを  $(I, J)$  とし、 $(i, j)$  の位置にある画素の輝度値を  $e(i, j)$  とする。また、撮影した画像では、単位長さが  $l$  画素で撮影されたとする。

まず、それぞれの  $i$  における  $j$  軸方向の輝度値の平均  $f(i)$  を求める。 $f(i)$  は、

$$f(i) = \frac{\sum_{k=0}^{J-1} e(i, j)}{J} \quad (4)$$

となる。次に、 $f(i)$  を下式の sin 曲線  $g(i)$  に近似する。

$$g(i) = A \sin\left(\frac{2\pi}{lW}i + \theta\right) + B \quad (5)$$

$f(i)$  と  $g(i)$  の例を Fig.5(ii) に示す。 $g(i)$  に近似するためには、モアレ縞の輝度値の振幅  $A$ 、輝度値のオフセット

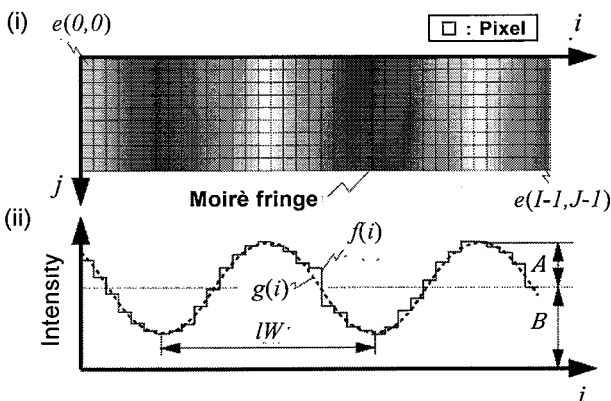


Fig.5 Intensity of a moiré fringe and corresponding fitted curve

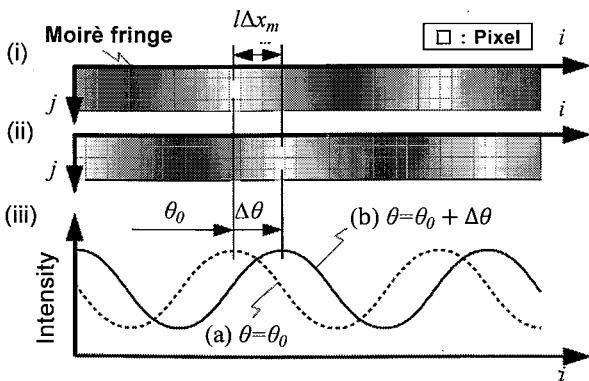


Fig.6 Phase of a moiré fringe

ト  $B$ 、モアレ縞の位相  $\theta$  を求める必要があり、これらは最小二乗法より求めることができる。

3. 2 位相とモアレ縞の移動量

変位  $\Delta x$  が生じていないときのモアレ縞の画像を Fig.6(i) とする。モアレ縞の輝度値を Eq.(5) に近似し、そのときの位相  $\theta$  を  $\theta_0$  とする。(Fig.6(iii)-(a)). 変位  $\Delta x$  が生じると、モアレ縞は Eq.(2) より  $\Delta x_m$  だけ移動する。よって、画像上では  $l\Delta x_m$  だけ移動する。位相  $\theta$  が Fig.6(iii)-(b) のように位相  $\theta_0$  に対し  $\Delta\theta$  だけ移動した場合、これらの関係は、

$$l\Delta x_m = \frac{lW}{2\pi} \Delta\theta \quad (6)$$

となる。

Eq.(2), (3), (6) より、変位  $\Delta x$  は次式となり求めることができる。

$$\Delta x = \frac{p}{2\pi} \Delta\theta \quad (7)$$

そして、基準長さを  $L$  とすると、 $\varepsilon = \Delta x/L$  と Eq.(7) から、ひずみは次式から求まる。

$$\varepsilon = \frac{p}{2\pi L} \Delta\theta \quad (8)$$

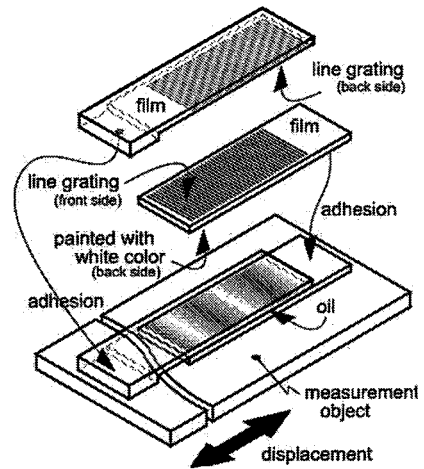


Fig.7 Structure of a Strain Visualization Sheet

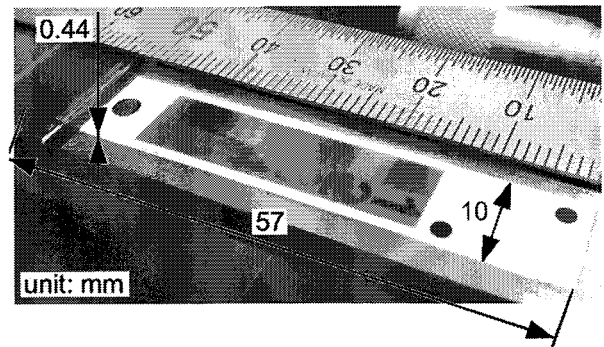


Fig.8 Photograph of a developed strain visualization sheet

## 4. 開発したひずみ可視化シート

### 4.1 ひずみ可視化シートの構造

Fig.7にひずみ可視化シートの構造を示す。このシートは、2枚のフィルムによって構成される。線格子は、上のフィルムの裏および下のフィルムの表にプリントされている。明確なモアレ縞を得るために、下のフィルムの裏には、白色を塗布している。そして、2枚のフィルムが離れないように、2枚のフィルムの上にオイルを滴たしている。

### 4.2 ひずみ可視化シートの基本仕様

Fig.8に開発したひずみ可視化シートを示す。ひずみ可視化シートの長さ、幅、厚さは、それぞれ 57 mm, 10 mm, 0.44 mm である。フィルムの材質はポリエステルであり、フォトマスク技術を用いて線格子がフィルムに印刷されている。この技術で印刷できる最も細い線は 0.01 mm である。このシートの左側は、画像処理のための単純なモアレ縞のパターンを表示しており、右側は、測定されたひずみを肉眼で読みとることができる文字を表示している。モアレ縞の拡大率  $M$  は 121 倍、そのピッチ  $p$ ,  $\Delta p$  および繰り返し回数  $n$  は、それぞれ 0.1mm, 0.01mm, 12 である。また、文字縞の拡大率  $M$  は、501 倍、その  $p$ ,  $\Delta p$  および繰り返し回数  $n$  は、それぞれ 0.1mm, 0.01mm, 50 である。そして、このひずみ可視化シートの変位計測分解能は  $1\mu\text{m}$  である<sup>2)</sup>。

## 5. 曲げ試験

### 5.1 ひずみ可視化シート

曲げ試験では、開発したひずみ可視化シート (Sheet I) に加えて、よりひずみ量が可視化しやすいように新しく考案・試作したひずみ可視化シート (Sheet II) を用いた (Fig.9)。Sheet II は、モアレの文字格子を目盛状に配置し、ひずみの変化量を直読できる構造にしたひずみ可視化シートである。ともに基準長さ  $L=50\text{mm}$  に設定した。

### 5.2 試験装置の概要

供試体は、幅 150 mm, 高さ 300 mm, 長さ 4300 mm の I 型鋼を使用した (Table 1)。その中央の下フランジにひずみ可視化シート (I・II) および比較対象とするひずみゲージをそれぞれ配置した。センサの配置を Fig.10 に示す。また、試験装置概要図を Fig.11 に示す。支点間距離は 4000 mm, 支承は両側ローラー支承である。載荷点は、供試体中央から両側に 500 mm の位置とし、2点載荷とし、ジャッキは 750 kN ジャッキを用いた。供試体の中央直下には、ひずみ可視化シートの計測用に、供試体から約 30cm 離してデジタルビデオカメラを設置した。なお、デジタルビデオカメラは、ひずみ可視化シートに正対するように設置した。

ひずみ可視化シートの撮影画像は、リアルタイム画像解析装置 (Fig.12) により処理し、リアルタイムに

ひずみを算出した。

### 5.3 試験方法

試験は、Table 1 に示す載荷ステップにおいて、繰り返し載荷を 2 回実施した。ステップ毎にひずみ可視化シートおよびひずみゲージの値を記録するとともに、ひずみ可視化シートの画像を収録した。

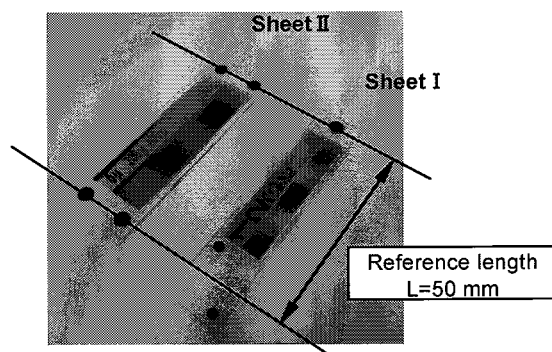


Fig.9 Strain visualization sheet for bending test

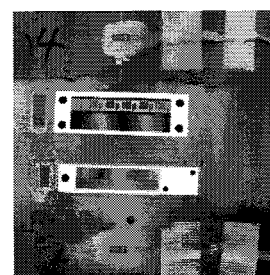
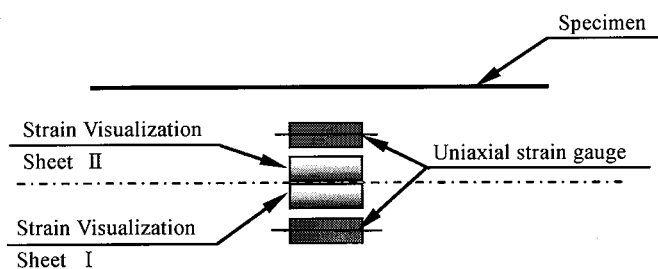


Fig.10 Sensor arrangement

Table 1 Loading step

Step	Load kN	Step	Load kN
1	0	9	80
2	10	10	90
3	20	11	100
4	30	12	110
5	40	13	120
6	50	14	130
7	60	15	140
8	70	16	150

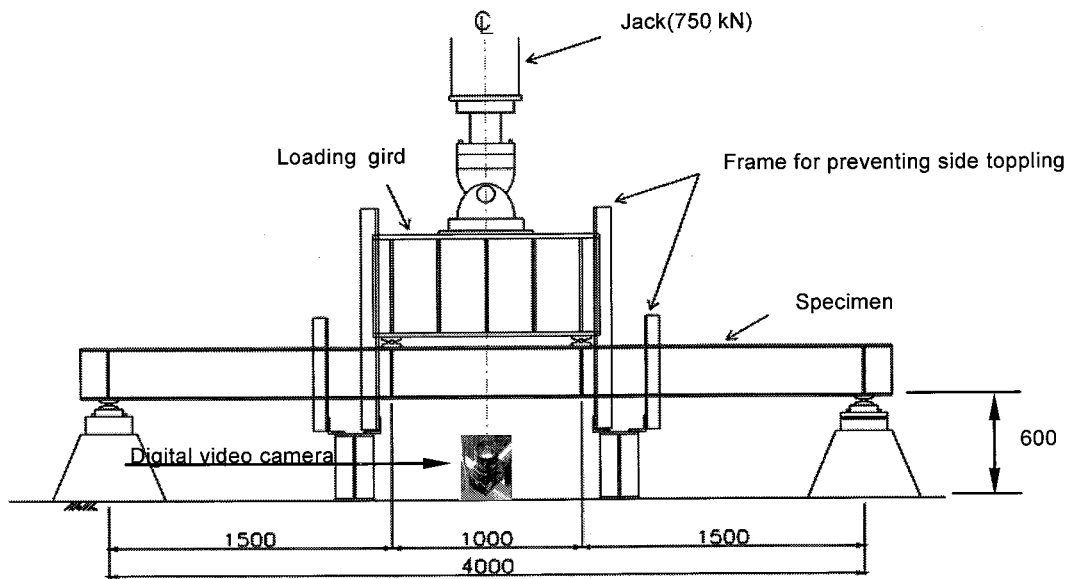


Fig.11 Outline of apparatus for bending test

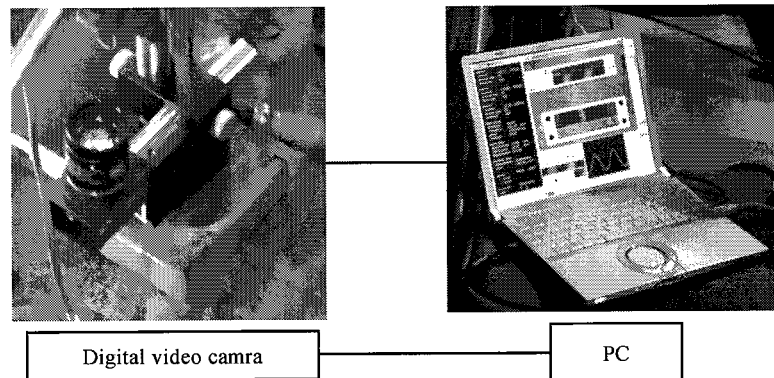


Fig.12 Real-time image processing apparatus

## 6. 試験結果

載荷荷重とひずみ可視化シート（線格子）から得られたひずみの関係を Fig.13 に示す。また、比較対象としたひずみゲージの計測値とひずみ可視化シートをデジタルビデオカメラで撮影した画像から得られたひずみ値の差をこれに併記する。載荷荷重とひずみの関係は、載荷時、除荷時ともに直線性を示している。除荷時に、載荷時と同じ履歴を辿っていないが、除荷直後の載荷装置のガタツキが原因と考えられる。ひずみゲージとひずみ可視化シートの計測値の差は最大  $32 \mu\epsilon$  であり、比較的精度よく計測できた。

Fig.14 に  $200 \mu\epsilon$  毎のひずみ可視化シートの画像を示す。また、Sheet I の発生ひずみとモアレ縞（文字格子）の関係を Table 2 に、Sheet II の発生ひずみとモアレ縞（文字格子）の関係を Table 3 にそれぞれ整理する。Sheet I は、概ね  $200 \mu\epsilon$  毎に文字が 1 つ増えることが確認できた。また、Sheet II は、概ね  $200 \mu\epsilon$  毎に目盛（文字）が消え、発生ひずみ  $0 \mu\epsilon \sim 800 \mu\epsilon$  に対し、目盛は  $1000 \mu \sim 200 \mu$  に変化し、発生した  $800 \mu\epsilon$  が可視化されている。

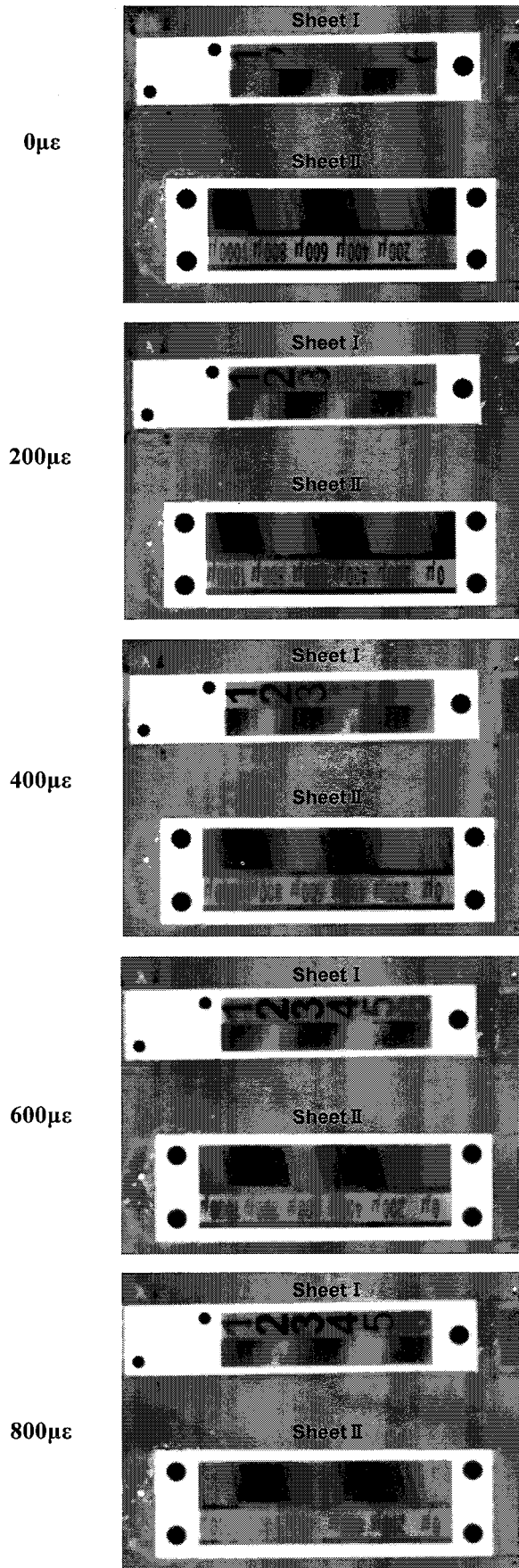


Fig.14 Change in character display with increasing strain

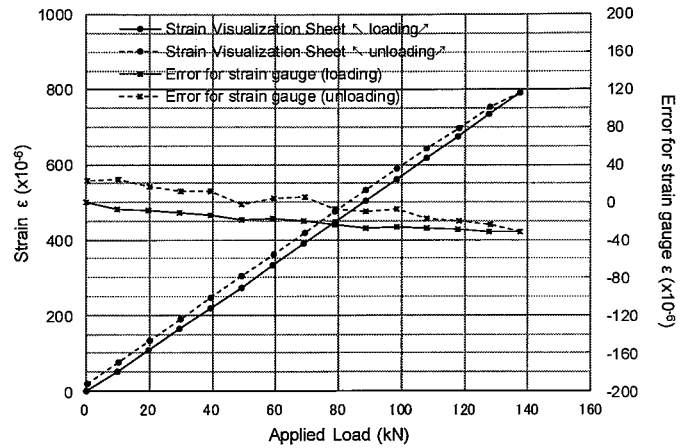


Fig.13 Results of bending test

Table 2 Change in character display with Sheet I

Strain	Moiré character gratings					
	0 με	1	2	5	6	
200 με	1	2	3		6	
400 με	1	2	3	4		
600 με	1	2	3	4	5	
800 με	1	2	3	4	5	6

Table 3 Change in character display with Sheet II

Strain	Moiré character gratings						
	0 με	1000μ	800μ	600μ	400μ	200μ	0μ
200 με	1000μ	800μ	600μ	400μ	200μ	0μ	
400 με	1000μ	800μ	600μ	400μ	200μ	0μ	
600 με	1000μ	800μ	600μ	400μ	200μ	0μ	
800 με	1000μ	800μ	600μ	400μ	200μ	0μ	

7. まとめ

我々は、アンプ、ひずみゲージ、信号線のような電気的な要素を使用せず、ひずみ量に応じた文字や模様を表示することのできるモアレ縞の原理を用いたひずみ可視化シートを提案した。その性能の検証の結果、ひずみ可視化シートによって、概略のひずみ情報を可視化できることが確認できた。また、非接触で得られたシート画像を画像処理することによって、ひずみゲージとほぼ同等の比較的精度のよいひずみ量を得ることができた。これらの結果から、ひずみ可視化シートは、構造物の健全性の評価において有効なツールとなり得ることが検証できた。今後もひずみの計測精度および視認性の向上に努めていく。

参考文献

- 1) Yamada, T. and Yokozeki, S.: *Applied Measurement Method of Moiré Fringe and Interference Fringe* (in Japanese), Corona Publishing Co., Ltd. (1996), 1-46.
- 2) Takaki, T. et al.: Development of Micro Displacement Visualization Sticker that Achieves Measurement of 1 Micrometer (in Japanese), *Proceedings of the 2011 JSME Robotics and Mechatronics Conference* (2011), (DVD 1P1-F08)